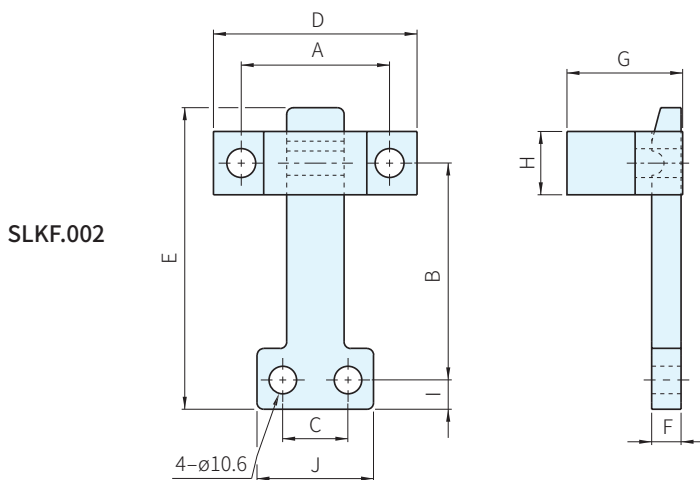
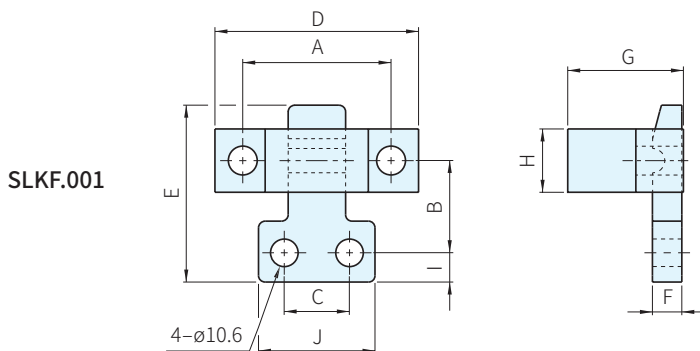


材質	硬度
SCM21	HRC60



品號	A	B	C	D	E	F	G	H	I	J	拉力 kgf	單價 (兩公兩母 / 組)
SLKF.001	65	38.5	30	85	67	9	46.8	24	10	47.2	500	.
SLKF.002		79			110							.

PS. 備註

· 本產品以兩公兩母為一組販售

訂貨： 交期： 天

SLKF.001